

OIII T



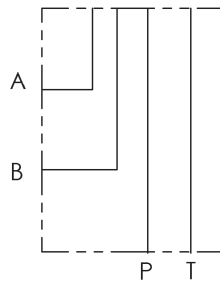
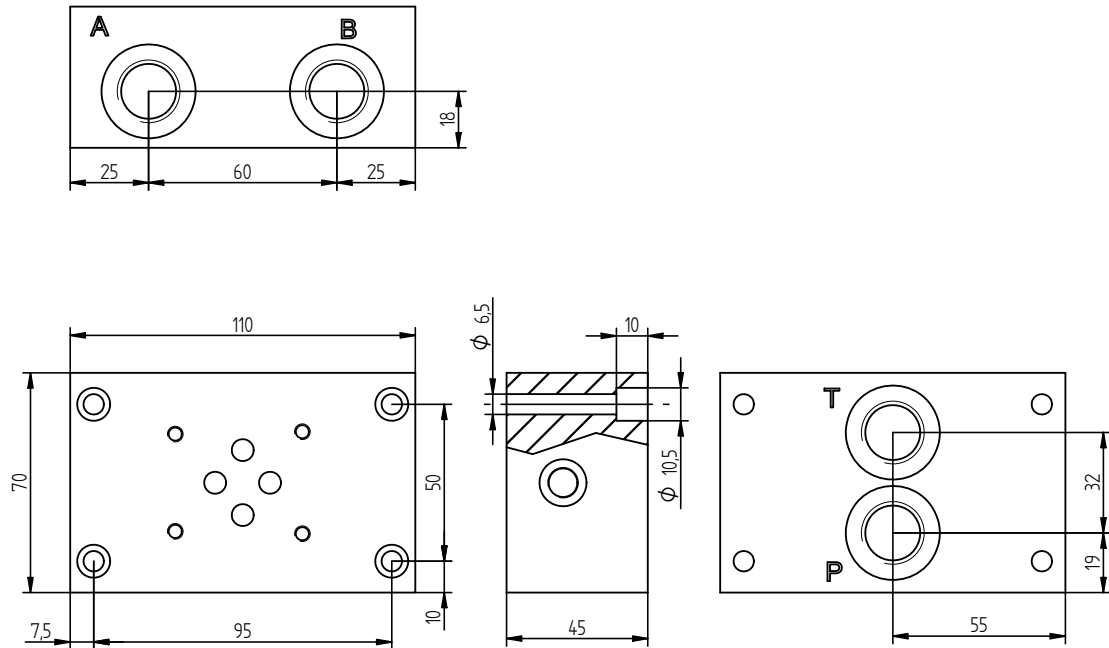
Blocchi CETOP
CETOP Manifold blocks

Con il fine di migliorare costantemente la qualità dei nostri prodotti, ci riserviamo il diritto di modificarne in qualsiasi momento le caratteristiche senza preavviso.
È responsabilità della spettabile clientela la costante verifica dei dati contenuti nei cataloghi.
Questo catalogo annulla e sostituisce i precedenti.

In order to constantly improve our products quality, we take the right to make changes to the catalogues at any time without notice.
Customers have the responsibility to continuously check all the information in the catalogues.
This catalogue cancels and replaces the previous ones.

| | |
|-------------------------|-------|
| CETOP 3 - NG 06 | 1÷10 |
| <hr/> | |
| CETOP 5 - NG 010 | 11÷17 |
| <hr/> | |
| ACCESSORI - ACCESSORIES | 18÷19 |
| <hr/> | |

BASE CON COLLEGAMENTO
P - T POSTERIORI e A - B LATERALI
SINGLE SUBPLATE
ON REAR P - T and ON SIDE A - B
CETOP 3 - NG 06



Versione standard in alluminio
Standard type with aluminium

Pressione massima di lavoro = 300 bar
Max working pressure = 300 bar

Esempio codice di ordinazione - Ordering example

BSA 06 # PL

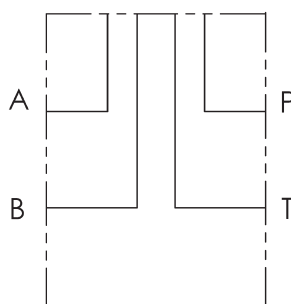
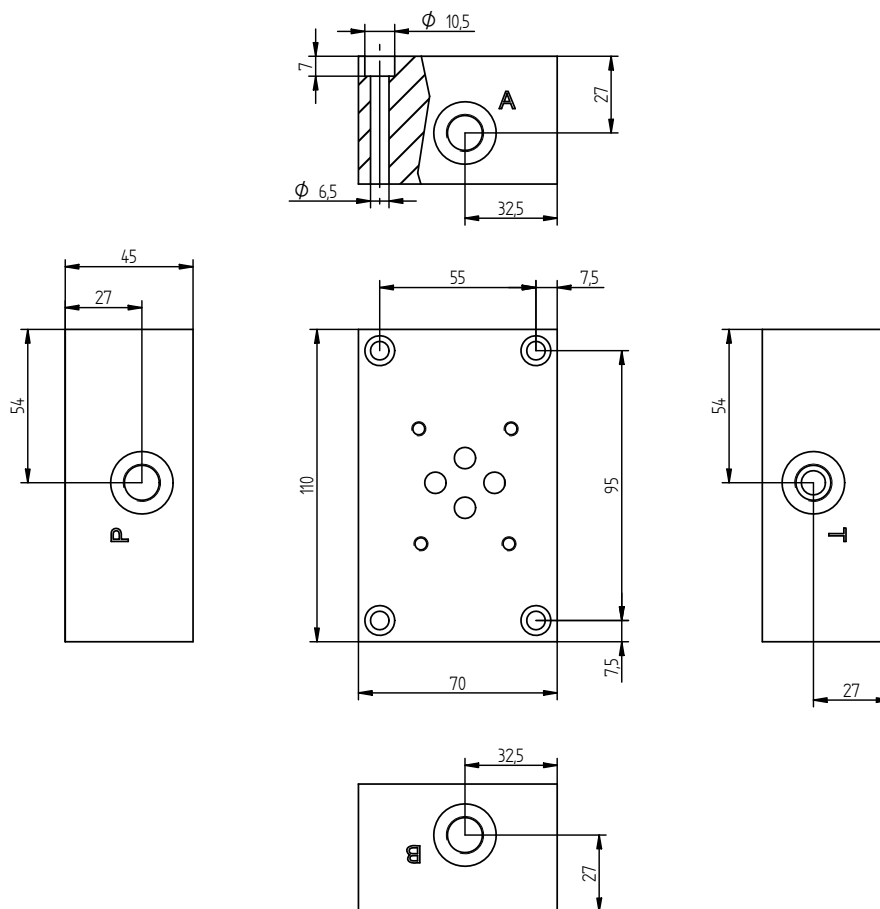
Base in alluminio
Aluminium subplate

CETOP 3 - NG 06

A = (P - T - A - B) G1/4
B = (P - T - A - B) G3/8

(P - T) posteriori e (A - B) laterali
On rear (P - T) on side (A - B)

BASE CON COLLEGAMENTO
P - T - A - B LATERALI A CROCE
SINGLE SUBPLATE
WITH RADIAL SIDE P - T - A - B PORTS
CETOP 3 - NG 06



Versione standard in alluminio
Standard type with aluminium

Pressione massima di lavoro = 300 bar
Max working pressure = 300 bar

Esempio codice di ordinazione - Ordering example

BSA 06 # L

Base in alluminio
Aluminium subplate

CETOP 3 - NG 06

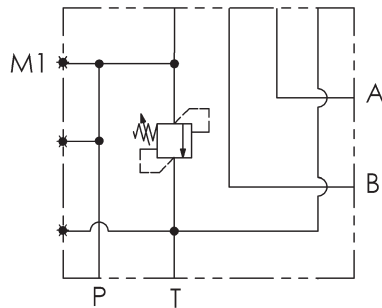
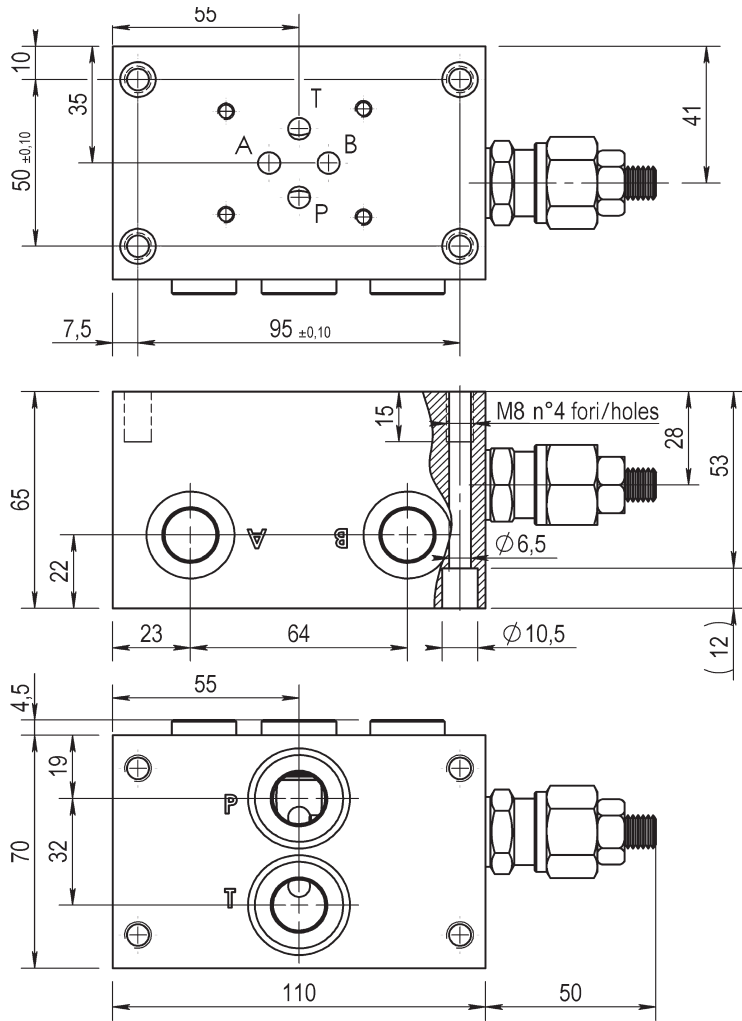
A = (P - T - A - B) G1/4
B = (P - T - A - B) G3/8

(P - T - A - B) laterali a croce
Radial side (P - T - A - B) ports

BASE CON COLLEGAMENTO
P - T POSTERIORI e A - B LATERALI
SINGLE SUBPLATE
ON REAR P - T and ON SIDE A - B
CETOP 3 - NG 06



M1 = G1/4
Preso manometro
Testing point



Versione standard in alluminio
Standard type with aluminium

Pressione massima di lavoro = 300 bar
Max working pressure = 300 bar

Caratteristiche valvola di massima
vedere a pagina 24
For further information regarding relief
valve please see page 24

Esempio codice di ordinazione - Ordering example

BSA 06 # PL # - # — 05 = (5-50 bar)
20 = (30-210 bar)
35 = (100-350 bar)

Base in alluminio
Aluminium subplate

CETOP 3 - NG 06

z = predisposta per valvole
machined for relief valve
x = con valvola di max
with built-in relief valve

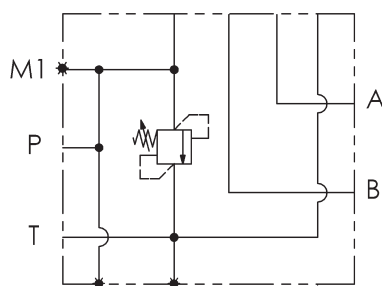
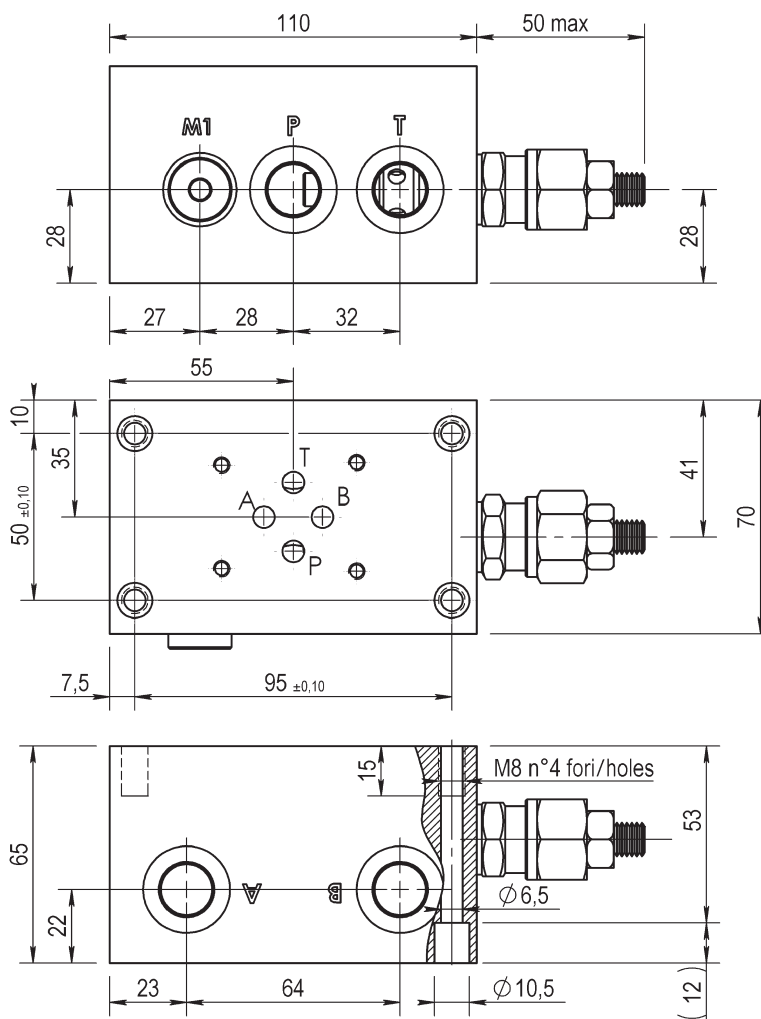
A = (P - T - A - B) G1/4
B = (P - T - A - B) G3/8

(P - T) posteriori e (A - B) laterali
On rear (P - T) on side (A - B)

BASE CON COLLEGAMENTO
P-T LATERALI e A-B LATERALI
SINGLE SUBPLATE
ON SIDE P-T-A-B PORTS
CETOP 3 - NG 06



M1 = G1/4
Preso manometro
Testing point



Versione standard in alluminio
Standard type with aluminium

Pressione massima di lavoro = 300 bar
Max working pressure = 300 bar

Caratteristiche valvola di massima
vedere a pagina 24
For further information regarding relief
valve please see page 24

Esempio codice di ordinazione - Ordering example

BSA 06 # LL # - # — 05 = (5-50 bar)
20 = (30-210 bar)
35 = (100-350 bar)

Base in alluminio
Aluminium subplate

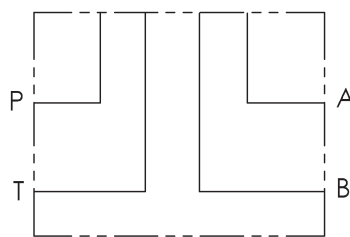
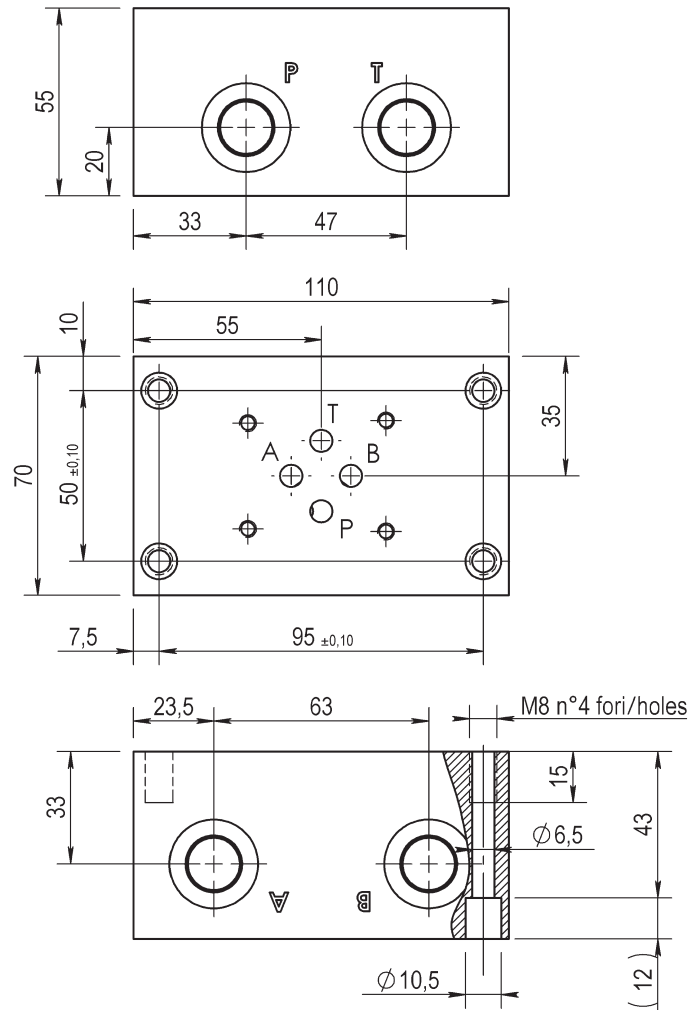
CETOP 3 - NG 06

A = (P - T - A - B) G1/4
B = (P - T - A - B) G3/8

z = predisposta per valvole
machined for relief valve
x = con valvola di max
with built-in relief valve

(P - T) laterali e (A - B) laterali
On side (P - T - A - B) ports

BASE CON COLLEGAMENTO
P - T - A - B LATERALI LATO OPPOSTO
SINGLE SUBPLATE
WITH REAR ON OPPOSITE SIDE P - T - A - B PORTS
CETOP 3 - NG 06



Versione standard in alluminio
Standard type with aluminium

Pressione massima di lavoro = 300 bar
Max working pressure = 300 bar

Esempio codice di ordinazione - Ordering example

BSA 06 # LL

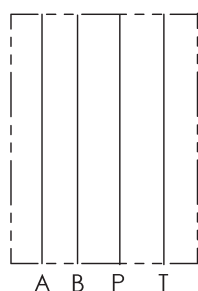
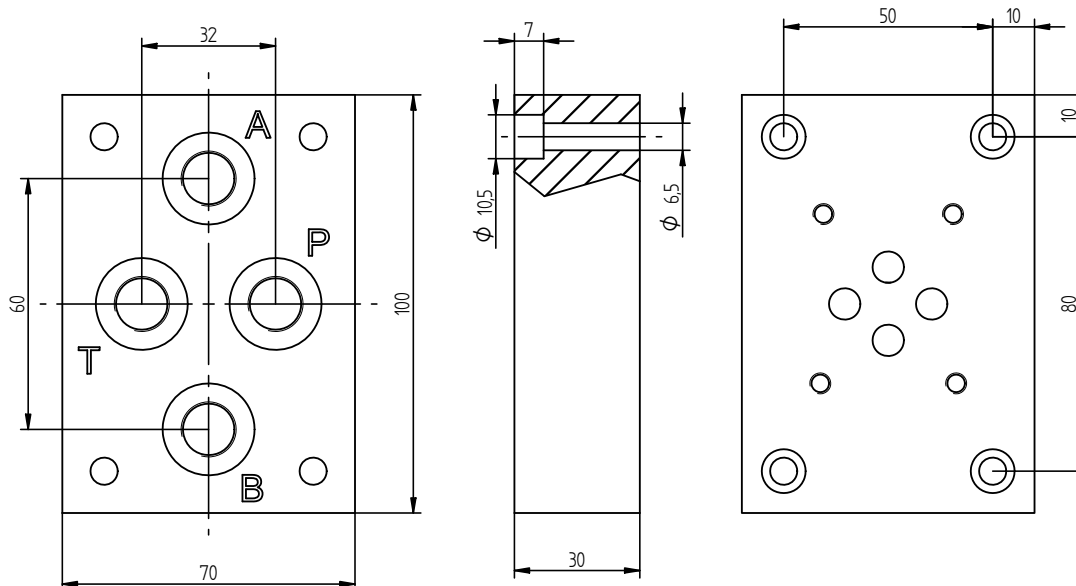
Base in alluminio
Aluminium subplate

CETOP 3 - NG 06

A = (P - T - A - B) G1/4
B = (P - T - A - B) G3/8

(P - T - A - B) laterali lato opposto
On side (P - T - A - B)

BASE CON COLLEGAMENTO
P - T - A - B POSTERIORE
SINGLE SUBPLATE
WITH ON REAR P - T - A - B PORTS
CETOP 3 - NG 06



Versione standard in ghisa
Standard type with cast iron

Pressione massima = 300 bar
Max working pressure = 300 bar

Esempio codice di ordinazione - Ordering example

BSG 06 # P-A

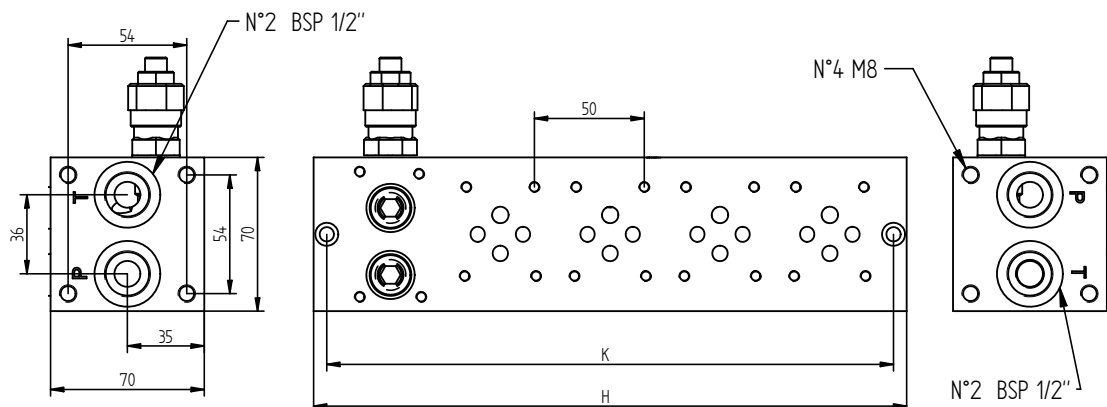
Base in acciaio
Steel subplates

CETOP 3 - NG 06

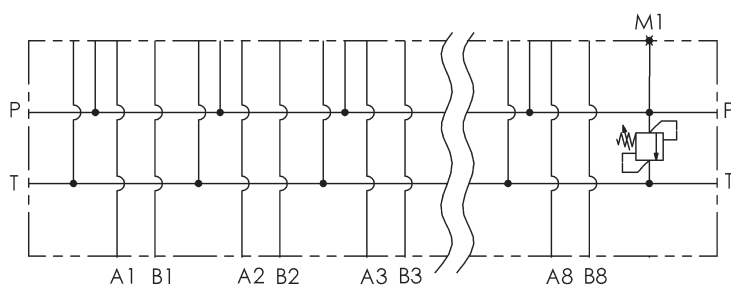
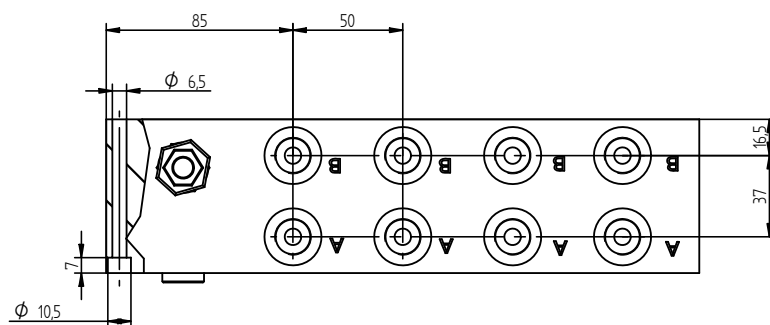
A = (P - T - A - B) G1/4
B = (P - T - A - B) G3/8

(P - T - A - B) posteriori
On rear (P - T - A - B) ports

BLOCCO MULTIPLO ATTACCHI LATERALI
COLLEGAMENTO PARALLELO
MONOBLOCK WITH ON SIDE PORTS
PARALLEL CONNECTION
CETOP 3 - NG 06



| Postaz. N° N° Stations | K | H |
|---------------------------|-----|-----|
| 1 | 108 | 120 |
| 2 | 158 | 170 |
| 3 | 208 | 220 |
| 4 | 258 | 270 |
| 5 | 308 | 320 |
| 6 | 358 | 370 |
| 7 | 408 | 420 |
| 8 | 458 | 470 |



Versione standard in alluminio
Standard type with aluminium

Pressione massima di lavoro = 300 bar
Max working pressure = 300 bar

Caratteristiche valvola di massima
vedere a pagina 24

For further information regarding relief
valve please see page 24

Esempio codice di ordinazione - Ordering example

BMA 06 P 2 L # # - #

05 = (5-50 bar)
20 = (30-210 bar)
35 = (100-350 bar)

Monoblocco alluminio
Aluminium monoblock

CETOP 3 - NG 06

Collegamento in parallelo
Parallel connection

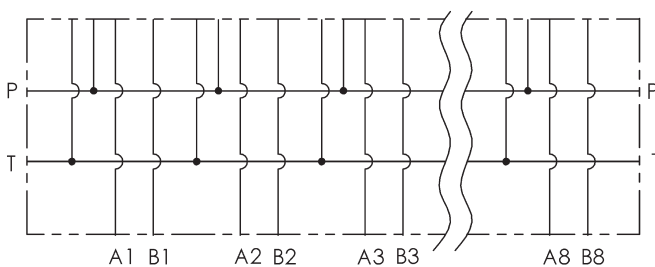
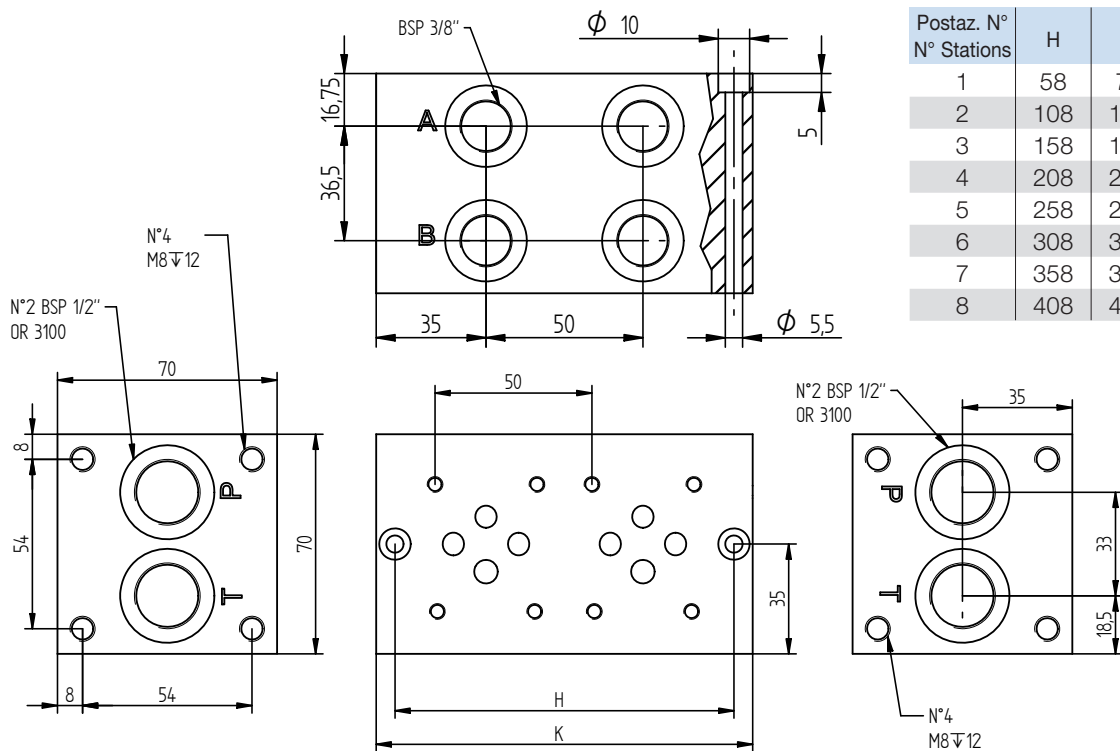
Attacchi - Ports (P - T = G1/2 A - B = G3/8)

z = predisposta per valvole
machined for relief valve
x = con valvola di max
with built-in relief valve

1 - 2 - 3 - 4 - 5 - 6 - 7 - 8
Numero postazioni - Stations number

Configurazione con attacchi laterali
On side ports

BLOCCO MULTIPLO ATTACCHI LATERALI
COLLEGAMENTO PARALLELO
MONOBLOCK WITH ON SIDE PORTS
PARALLEL CONNECTION
CETOP 3 - NG 06



Versione standard in alluminio
Standard type with aluminium

Pressione massima di lavoro = 300 bar
Max working pressure = 300 bar

Esempio codice di ordinazione - Ordering example

BMA 06 P 2 L #

Monoblocco alluminio
Aluminium monoblock

CETOP 3 - NG 06

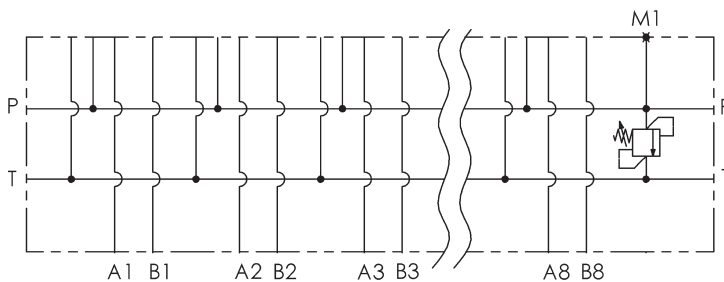
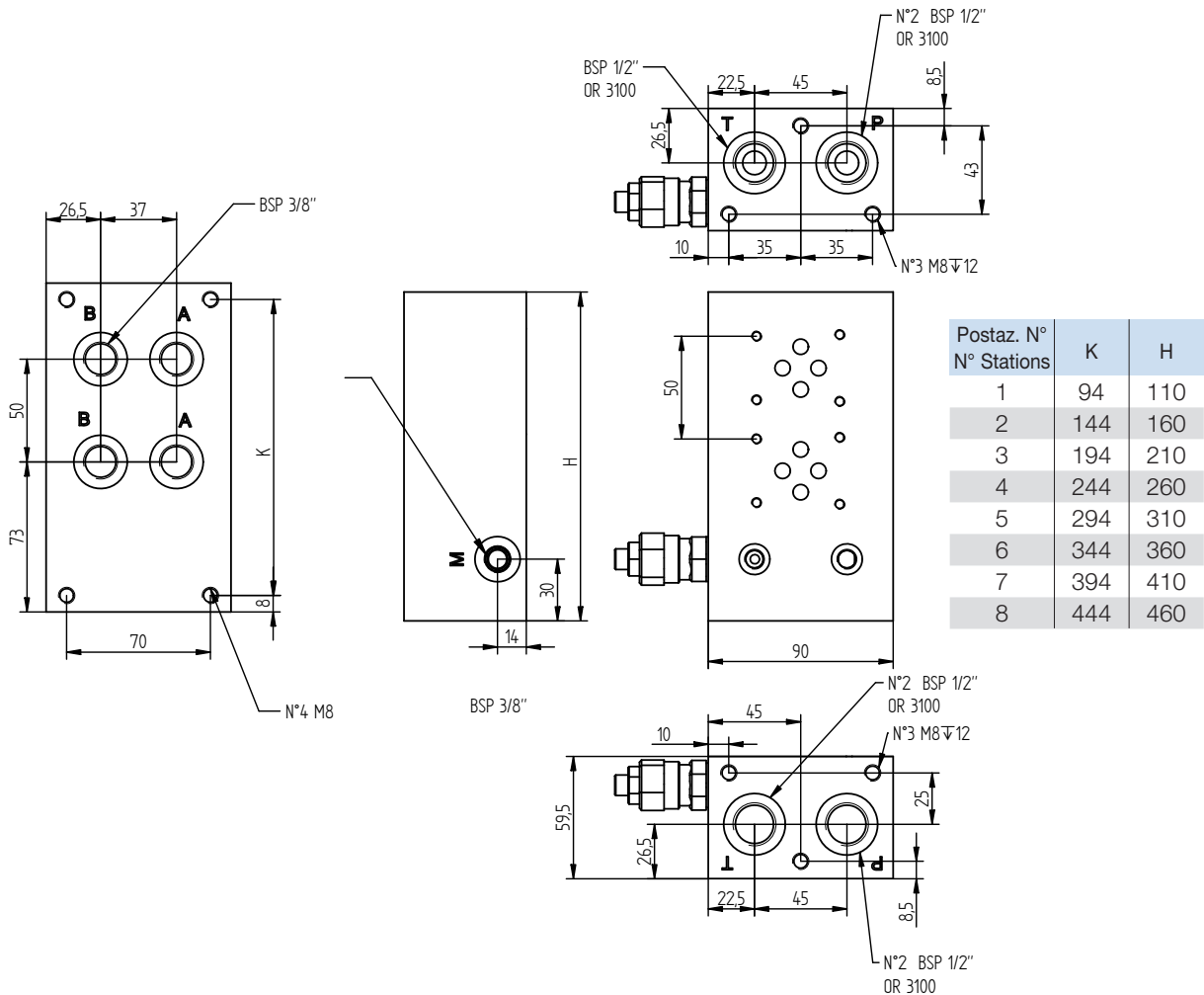
Collegamento in parallelo
Parallel connection

Attacchi - Ports (P - T = G1/2 A - B = G3/8)

1 - 2 - 3 - 4 - 5 - 6 - 7 - 8
Numero postazioni - Stations number

Configurazione con attacchi laterali
On side ports

BLOCCO MULTIPLO ATTACCHI POSTERIORI
COLLEGAMENTO PARALLELO
MONOBLOCK WITH ON REAR PORTS
PARALLEL CONNECTION
CETOP 3 - NG 06



Versione standard in alluminio
Standard type with aluminium

Pressione massima di lavoro = 300 bar
Max working pressure = 300 bar

Caratteristiche valvola di massima
vedere a pagina 24
For further information regarding relief
valve please see page 24

Esempio codice di ordinazione - Ordering example

BMA 06 P 2 P # # - # — 05 = (5-50 bar)
20 = (30-210 bar)
35 = (100-350 bar)

Monoblocco alluminio
Aluminium monoblock

CETOP 3 - NG 06

Collegamento in parallelo
Parallel connection

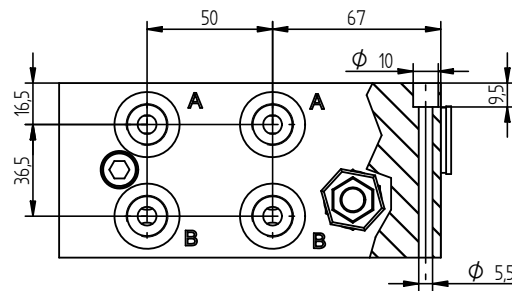
Attacchi - Ports (P - T = G1/2 A - B = G3/8)

z = predisposta per valvole
machined for relief valve
x = con valvola di max
with built-in relief valve

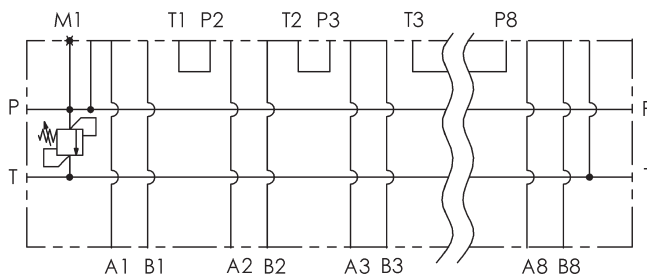
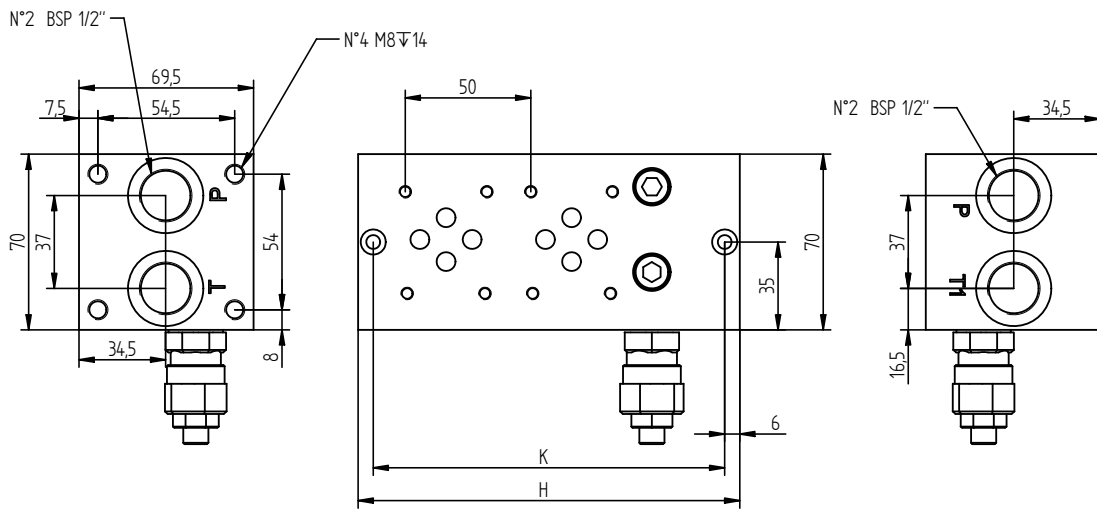
1 - 2 - 3 - 4 - 5 - 6 - 7 - 8
Numero postazioni - Stations number

Configurazione con attacchi posteriori
On rear ports

CETOP 3 - NG 06



| Postaz. N° N° Stations | K | H |
|---------------------------|-----|-----|
| 1 | 108 | 120 |
| 2 | 158 | 170 |
| 3 | 208 | 220 |
| 4 | 258 | 270 |
| 5 | 308 | 320 |
| 6 | 358 | 370 |
| 7 | 408 | 420 |
| 8 | 458 | 470 |



Versione standard in alluminio
Standard type with aluminium

Pressione massima di lavoro = 300 bar
Max working pressure = 300 bar

Caratteristiche valvola di massima
vedere a pagina 24
For further information regarding relief
valve please see page 24

Esempio codice di ordinazione - Ordering example

BMA 06 S 2 L # # - #

05 = (5-50 bar)
20 = (30-210 bar)
35 = (100-350 bar)

Monoblocco alluminio
Aluminium monoblock

CETOP 3 - NG 06

Collegamento in serie
Series connection

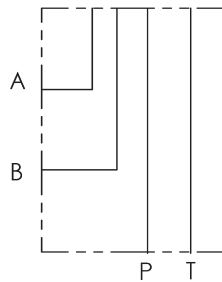
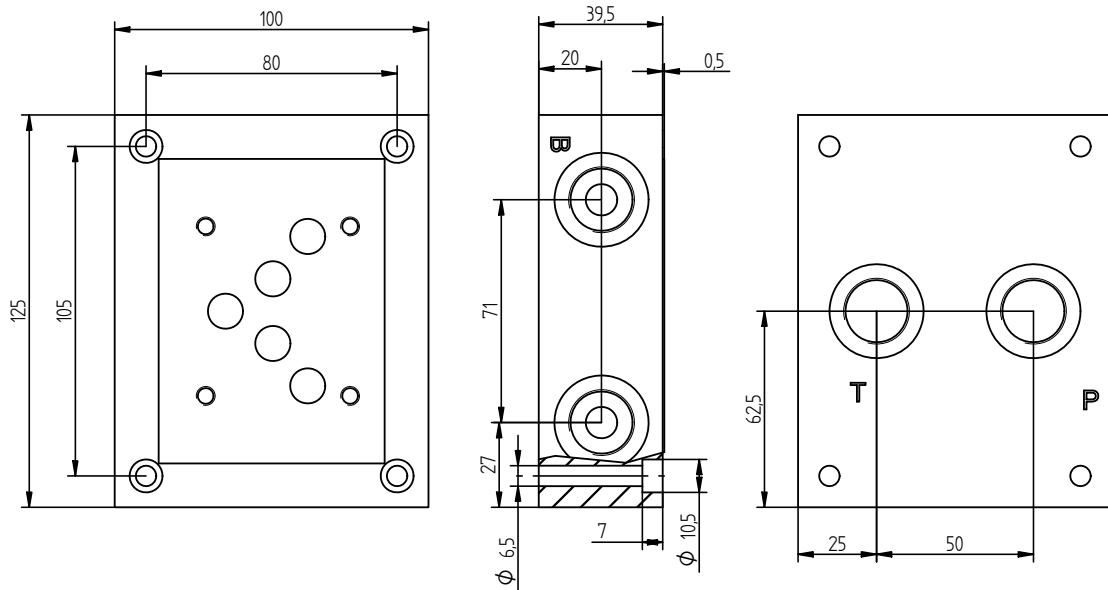
Attacchi - Ports (P - T = G1/2 A - B = G3/8)

z = predisposta per valvole
machined for relief valve
x = con valvola di max
with built-in relief valve

2-3-4-5-6-7-8
Numero postazioni - Stations number

Configurazione con attacchi laterali
On side ports

BASE CON COLLEGAMENTO
P - T POSTERIORI e A - B LATERALI
SINGLE SUBPLATE
ON REAR P - T and ON SIDE A - B
CETOP 5 - NG 10



Versione standard in alluminio
Standard type with aluminium

Pressione massima di lavoro = 300 bar
Max working pressure = 300 bar

Esempio codice di ordinazione - Ordering example

BSA 10 # PL

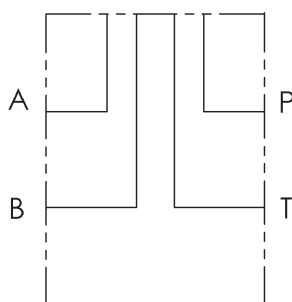
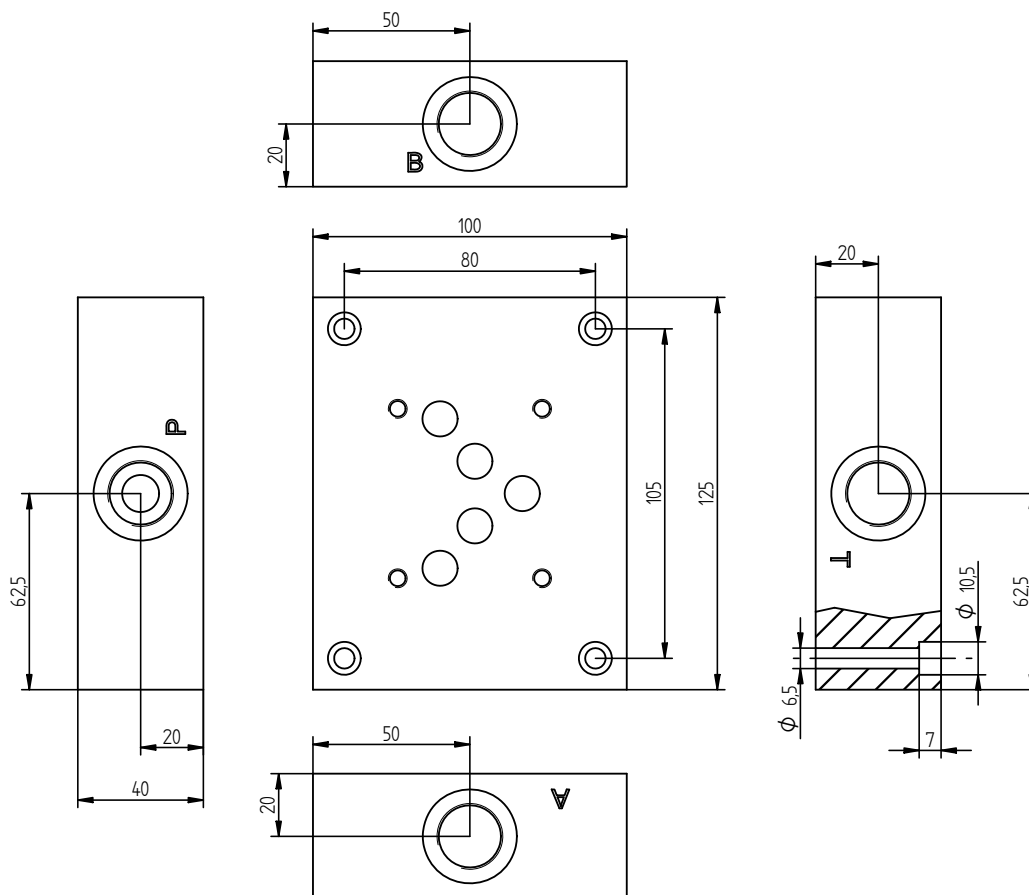
Monoblocco alluminio
Aluminium monoblock

CETOP 5 - NG 10

C = (P - T - A - B) G1/2
D = (P - T - A - B) G3/4

(P - T) posteriori e (A - B) laterali
On rear (P - T) on side (A - B)

BASE CON COLLEGAMENTO
P - T - A - B LATERALI A CROCE
SINGLE SUBPLATE
WITH RADIAL SIDE P - T - A - B PORTS
CETOP 5 - NG 10



Versione standard in alluminio
Standard type with aluminium

Pressione massima di lavoro = 300 bar
Max working pressure = 300 bar

Esempio codice di ordinazione - Ordering example

BSA 10 # L

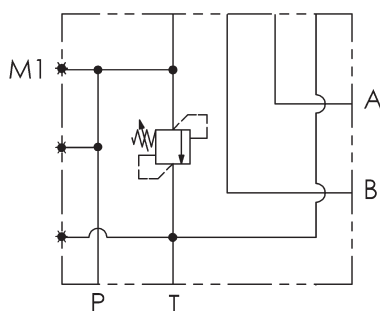
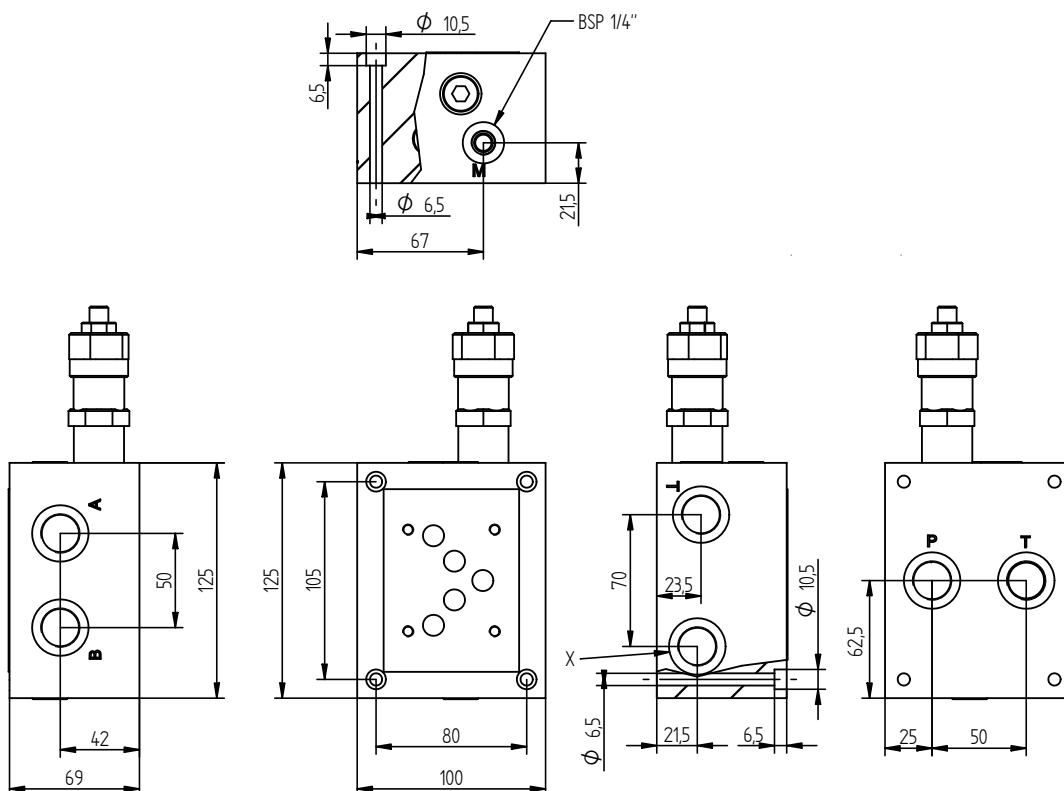
Monoblocco alluminio
Aluminium monoblock

CETOP 5 - NG 10

C = (P - T - A - B) G1/2
D = (P - T - A - B) G3/4

(P - T - A - B) laterali a croce
Radial side (P - T - A - B) ports

BASE CON COLLEGAMENTO
P - T POSTERIORI e A - B LATERALI
SINGLE SUBPLATE
ON REAR P - T and ON SIDE A - B
CETOP 5 - NG 10



Versione standard in alluminio
Standard type with aluminium

Pressione massima di lavoro = 300 bar
Max working pressure = 300 bar

Caratteristiche valvola di massima
vedere a pagina 25
For further information regarding relief
valve please see page 25

Esempio codice di ordinazione - Ordering example

BSA 10 # PL # - # ——— 10 = (35-100 bar)
20 = (80-250 bar)

Base in alluminio
Aluminium subplate

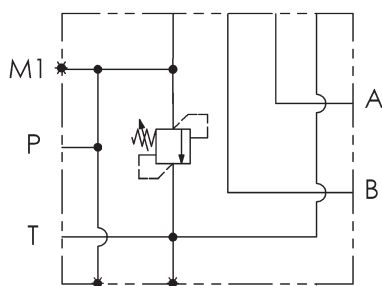
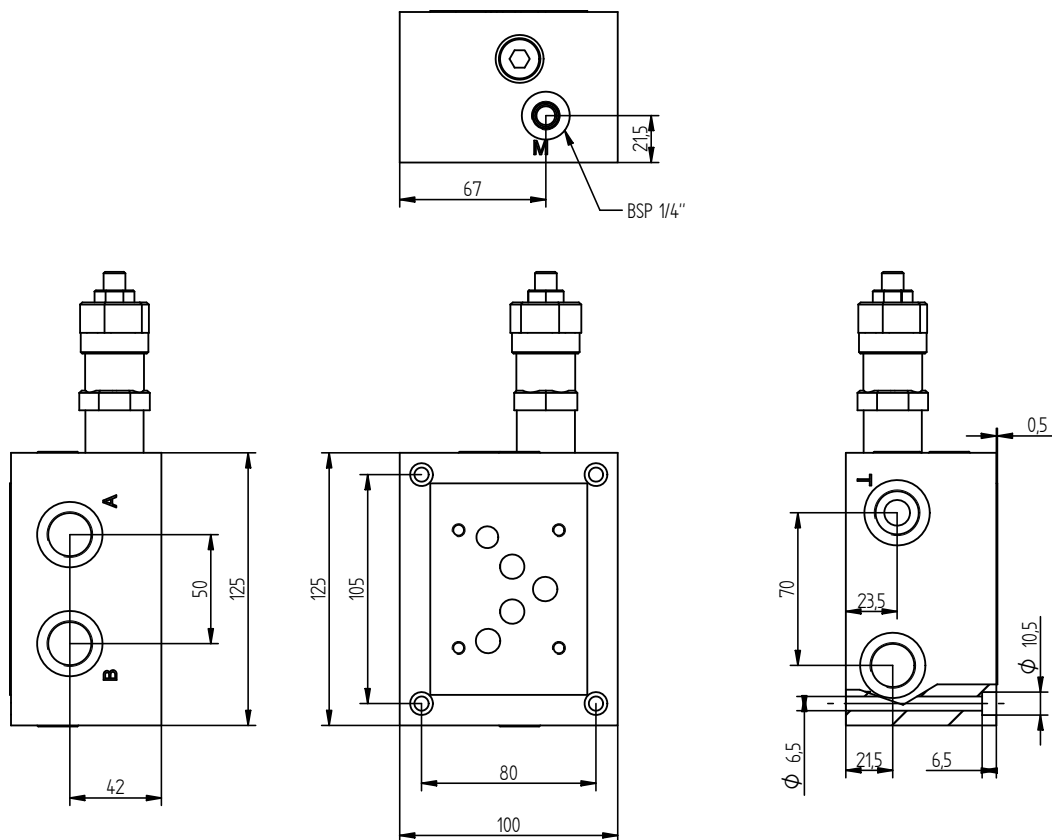
CETOP 5 - NG 10

C = (P - T - A - B) G1/2
D = (P - T - A - B) G3/4

z = predisposta per valvole
machined for relief valve
x = con valvola di max
with built-in relief valve

(P - T) posteriori e (A - B) laterali
On rear (P - T) on side (A - B)

BASE CON COLLEGAMENTO
P - T - A - B LATERALI
SINGLE SUBPLATE
ON SIDE P - T - A - B PORTS
CETOP 5 - NG 10



Versione standard in alluminio
Standard type with aluminium

Pressione massima di lavoro = 300 bar
Max working pressure = 300 bar

Caratteristiche valvola di massima
vedere a pagina 25
For further information regarding relief
valve please see page 25

Esempio codice di ordinazione - Ordering example

BSA 10 # LL # - # — 10 = (35-100 bar)
20 = (80-250 bar)

Base in alluminio
Aluminium subplate

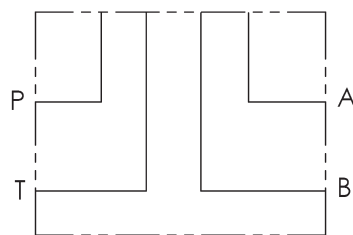
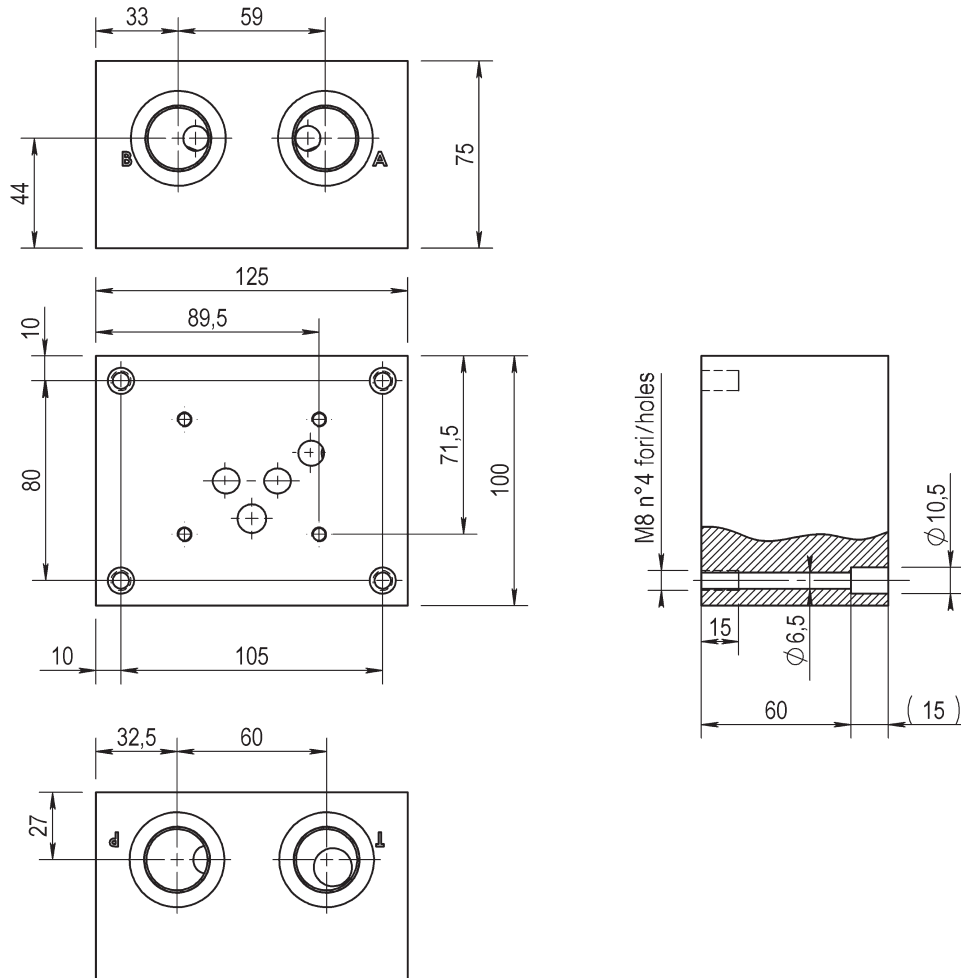
CETOP 5 - NG 10

C = (P - T - A - B) G1/2
D = (P - T - A - B) G3/4

z = predisposta per valvole
machined for relief valve
x = con valvola di max
with built-in relief valve

(P - T) posteriori e (A - B) laterali
On rear (P - T) on side (A - B)

BASE CON COLLEGAMENTO
P - T - A - B LATERALI LATO OPPOSTO
SINGLE SUBPLATE
WITH REAR ON OPPOSITE SIDE P - T - A - B PORTS
CETOP 5 - NG 10



Versione standard in alluminio
Standard type with aluminium

Pressione massima di lavoro = 300 bar
Max working pressure = 300 bar

Esempio codice di ordinazione - Ordering example

BSA 10 # LL

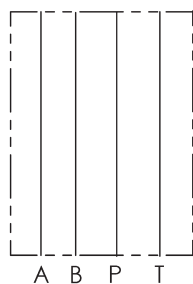
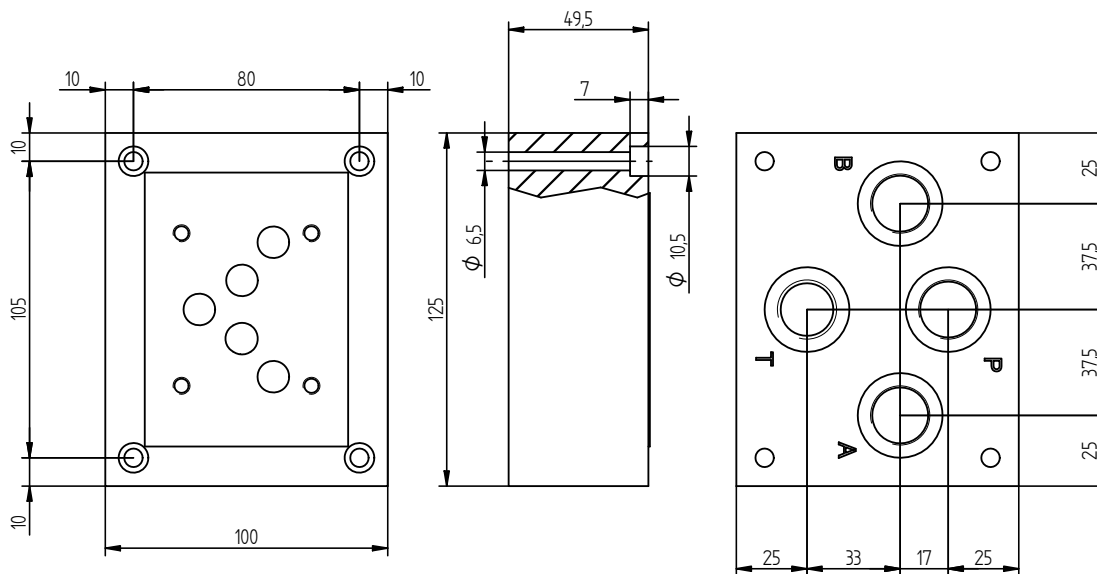
Base in alluminio
Aluminium subplate

CETOP 5 - NG 10

C = (P - T - A - B) G1/2
D = (P - T - A - B) G3/4

(P - T - A - B) laterali lato opposto
On side (P - T - A - B) ports

BASE CON COLLEGAMENTO
P - T - A - B POSTERIORE
SINGLE SUBPLATE
WITH ON REAR P - T - A - B PORTS
CETOP 5 - NG 10



Versione standard in ghisa
Standard type with cast iron

Pressione massima = 300 bar
Max working pressure = 300 bar

Esempio codice di ordinazione - Ordering example

BSG 10 D P-A

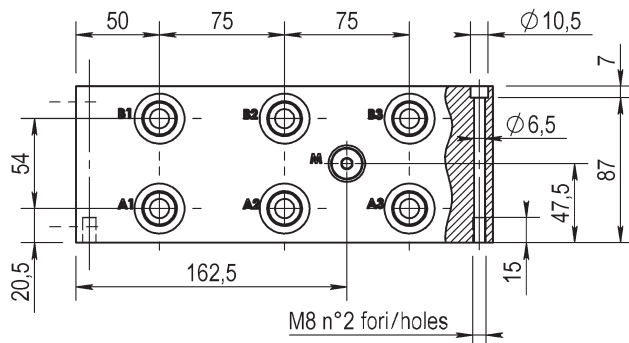
Base in acciaio
Steel subplate

CETOP 5 - NG 10

(P - T - A - B) G3/4

(P - T - A - B) posteriori
On rear (P - T - A - B) ports

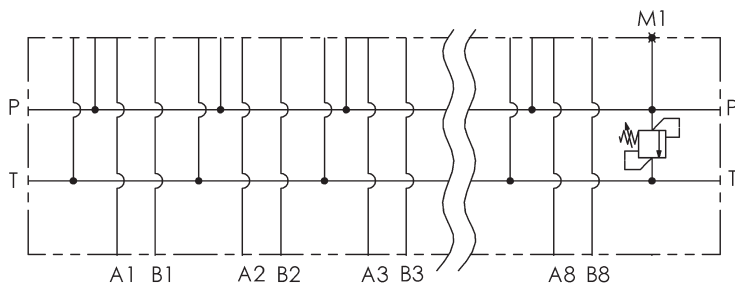
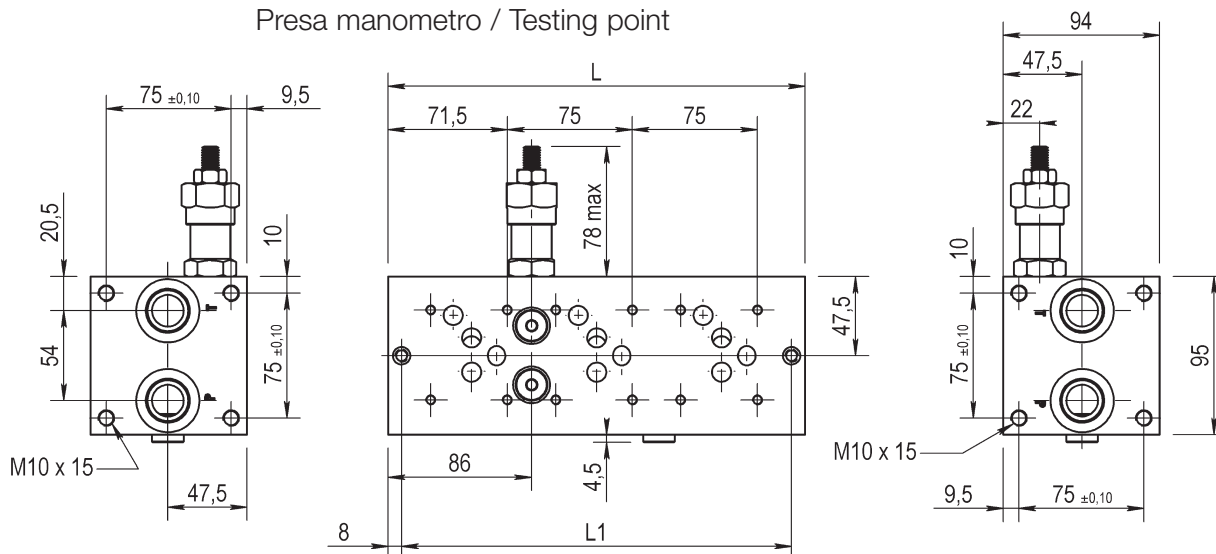
BLOCCO MULTIPLO ATTACCHI LATERALI
COLLEGAMENTO PARALLELO
MONOBLOCK WITH ON SIDE PORTS
PARALLEL CONNECTION
CETOP 5 - NG 10



| Postaz. N° N° Stations | L1 | L |
|---------------------------|-----|-----|
| 1 | 84 | 100 |
| 2 | 159 | 175 |
| 3 | 234 | 250 |
| 4 | 309 | 325 |
| 5 | 384 | 400 |
| 6 | 459 | 475 |
| 7 | 534 | 550 |
| 8 | 609 | 625 |

M1 = G1/4

Presca manometro / Testing point



Versione standard in alluminio
Standard type with aluminium

Pressione massima di lavoro = 300 bar
Max working pressure = 300 bar

Caratteristiche valvola di massima
vedere a pagina 25
For further information regarding relief
valve please see page 25

Esempio codice di ordinazione - Ordering example

BMA 10 P 3 L # # - # — 10 = (35-100 bar)
20 = (80-250 bar)

Monoblocco alluminio
Aluminium monoblock

CETOP 5 - NG 10

Collegamento in parallelo
Parallel connection

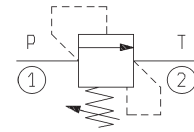
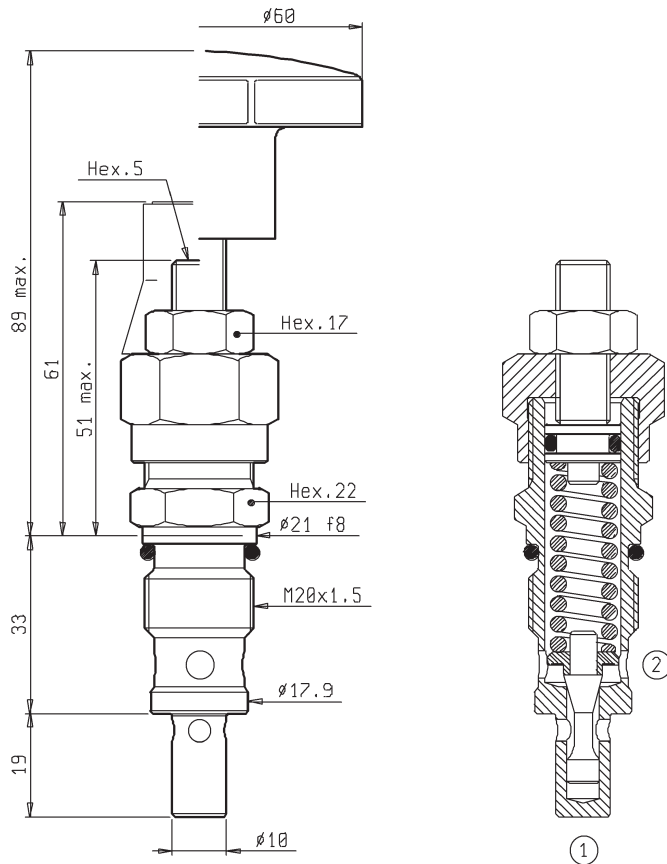
Attacchi - Ports (P - T = G3/4 A - B = G1/2)

z = predisposta per valvole
machined for relief valve
x = con valvola di max
with built-in relief valve

1 - 2 - 3 - 4 - 5 - 6 - 7 - 8
Numero postazioni - Stations number

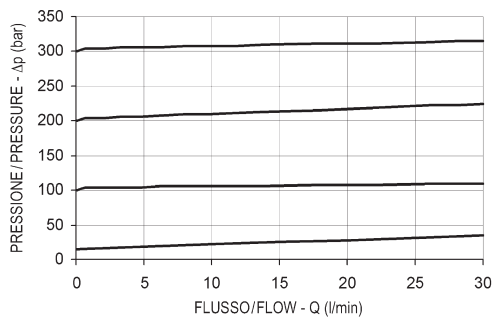
Configurazione con attacchi laterali
On side ports

VS-30



DATI TECNICI / TECHNICAL DATA

| | |
|---|----------|
| Coppie di serraggio Installation torque | 46-51 Nm |
| Pressione di lavoro max Max working pressure | 350 bar |
| Portata max Max flow | 30 l/min |
| Peso Weight | 0.17 kg |



REGOLAZIONI / ADJUSTMENTS

Vite esterna
Socket screw



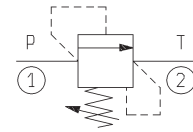
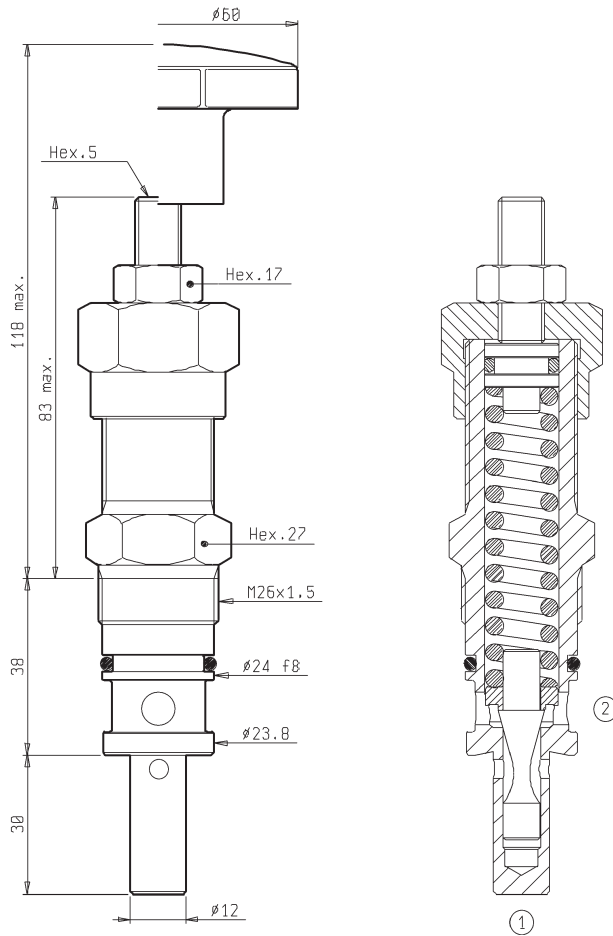
Volantino
Handknob



Esempio codice di ordinazione - Ordering example

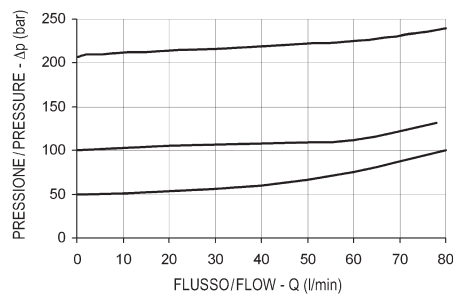
R02010300

Tarature / Setting
05 = (5-50 bar)
20 = (30-210 bar)
35 = (100-350 bar)



DATI TECNICI / TECHNICAL DATA

| | |
|---|----------|
| Coppie di serraggio Installation torque | 83-92 Nm |
| Pressione di lavoro max Max working pressure | 250 bar |
| Portata max Max flow | 80 l/min |
| Peso Weight | 0.35 kg |



REGOLAZIONI / ADJUSTMENTS

Vite esterna
Socket screw



Volantino
Handknob



Esempio codice di ordinazione - Ordering example

R02010301 ##

Tarature / Setting
10 = (35-100 bar)
20 = (80-250 bar)

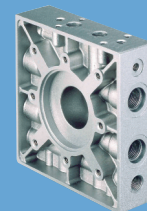
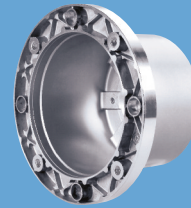
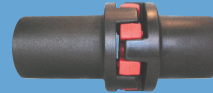
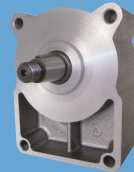
SCAMBIATORI
HEAT EXCHANGERS

FILTRI
FILTERS

ACCESSORI
ACCESSORIES

COMPONENTI
COMPONENTS

FLANGE / FLANGES
RACCORDI / COUPLINGS
BLOCCHI / MANIFOLDS



OMIT