

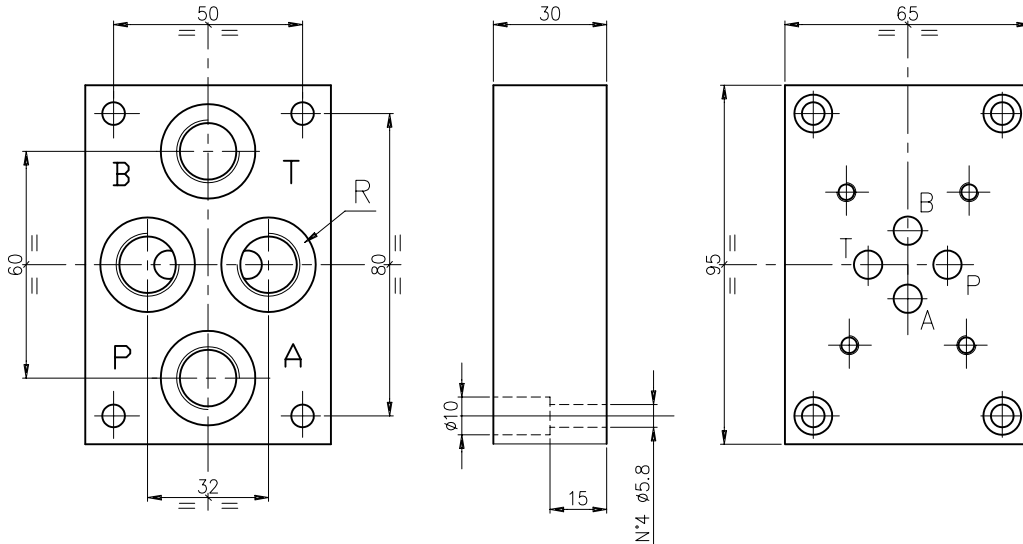
**SUBPLATE TYPE ES3A...P AND TYPE ES3A14L**  
**GRUNDPLATTE TYP ES3A...P UND TYPE ES3A14L**



**1**

**CETOP 3  
NG6**

Subplate, A-B-P-T on back, weight 1 kg  
 Grundplatte A-B-P-T rueckseitig, Gewicht 1 kg



Ordering code:  
 Bestell-Code:

Subplate  
 Grundplatte = S

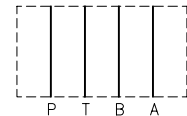
ES 3 A \* P  
 CETOP 3

P = Back ports  
 Rueckseitige  
 Anschluesen

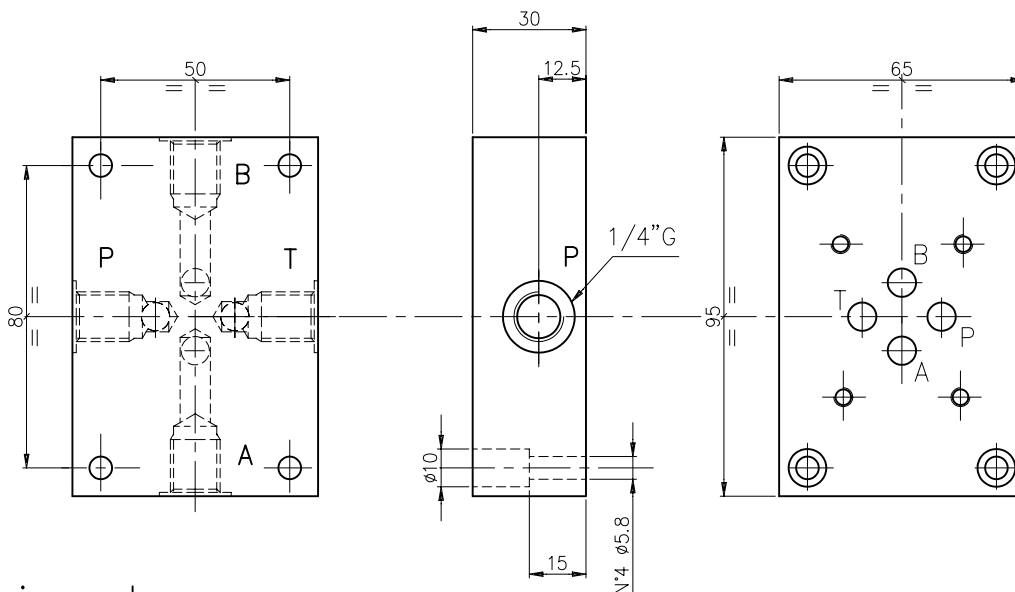
14 = R 1/4"G  
 38 = R 3/8"G

A = Model / Modell

Hydr. symbol  
 Symbol



Subplate, A-B-P-T on side 1/4"G, weight = 1 kg  
 Grundplatte, A-B-P-T seitlich 1/4"G, Gewicht = 1 kg



Ordering code:  
 Bestell-Code:

Subplate  
 Grundplatte = S

ES 3 A 14 L  
 CETOP 3

L = Side ports  
 Seitlich  
 Anschluesen

14 = 1/4"G

A = Model / Modell

Hydr. symbol  
 Symbol

