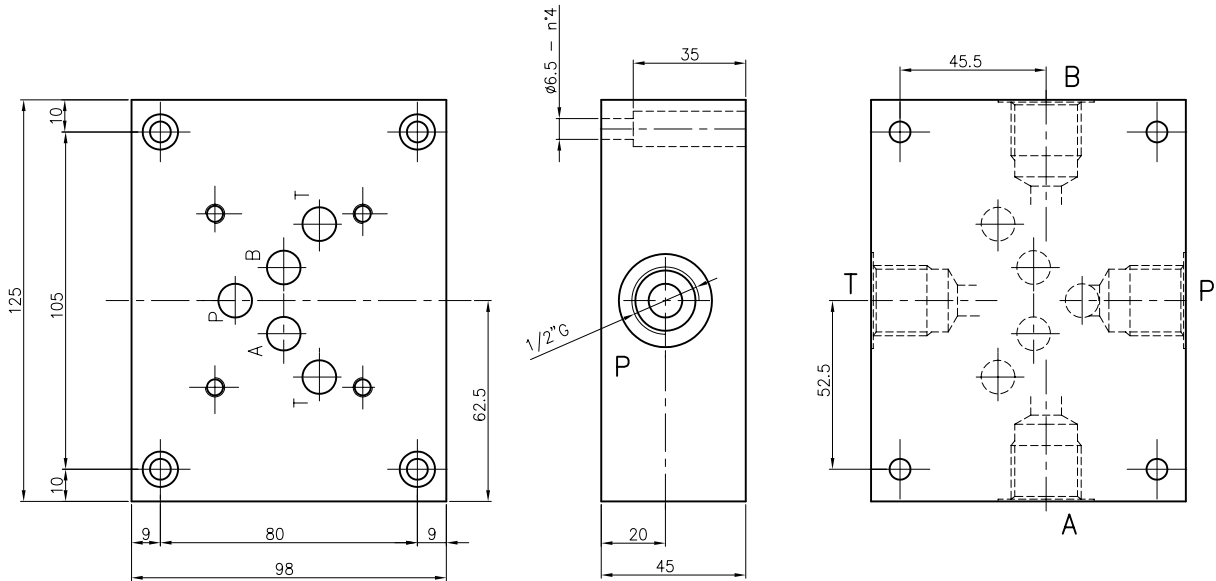


SUBPLATE TYPE ES5A12L AND ES5C34L
GRUNDPLATTE TYP ES5A12L UND ES5C34L

CETOP 5
NG 10

Subplate with A-B-P-T = 1/2"G, on side. Weight = 3.5 kg
 Grundplatte, A-B-P-T = 1/2"G, seitlich. Gewicht = 3.5 Kg



Ordering code
 Bestell-Code

ES 5 A 12 L

L = side ports
 seitl. Anschl.

Hydr. symbol
 Symbol

sub plate = S
 Grundplatte

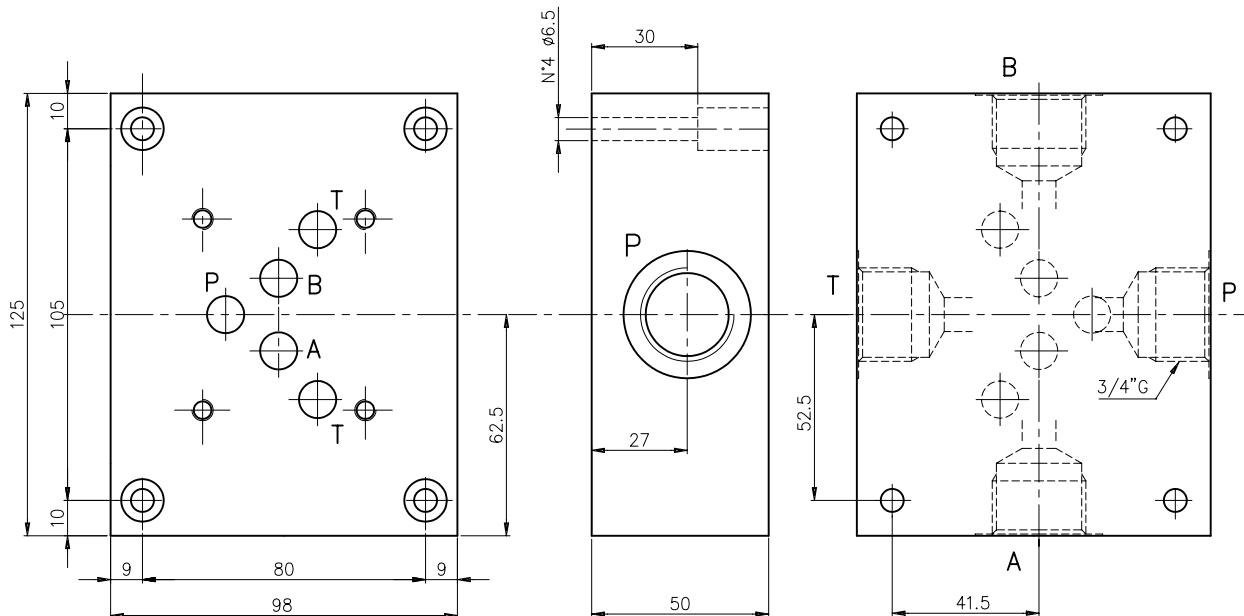
12 = 1/2"G



CETOP 5

A = model/Modell

Subplate with A-B-P-T = 3/4"G, on side. Weight = 3.7 kg
 Grundplatte, A-B-P-T = 3/4"G, seitlich. Gewicht = 3.7 Kg



Ordering code
 Bestell-Code

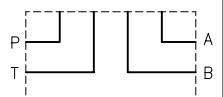
ES 5 C 34 L

L = side ports
 seitl. Anschl.

Hydr. symbol
 Symbol

EUROFLUID
 subplate = S
 Grundplatte

34 = 3/4"G



CETOP 5

C = model/Modell