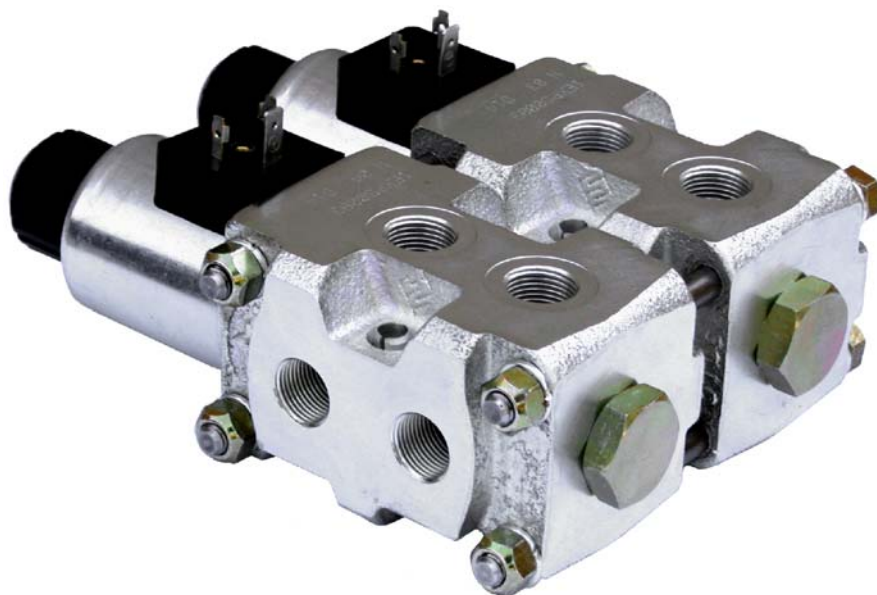


# DFE100

Deviatore elettrico componibile per basse portate  
*Low flow sectionable solenoid control diverter valves*

**New!**



- Dimensioni e peso contenuti.
- Solenoide maggiorato per un azionamento sicuro
- Bobina disponibile con connettori di diverso tipo
- Fino a 3 sezioni per 10 vie complessive
- Disponibile con corpo in esecuzione zincata.
- *Low weight and short dimensions*
- *Increased performances solenoid for sure operation*
- *Coil available with several connector types*
- *Up to 3 sections for 10 total ways*
- *Available with galvanized body*

## Condizioni di lavoro

I dati e i diagrammi riportati in questo volantino sono stati rilevati con olio a base minerale avente viscosità di 46 mm<sup>2</sup>/s alla temperatura di 40°C.

Portata nominale	: 50 l/min
Pressione nominale	
senza drenaggio	: 200 bar
con drenaggio esterno	: 315 bar
Fuga interna (a 100 bar)	: 5 cm <sup>3</sup> /min
Fluido idraulico	: olio a base minerale
Viscosità (campo di lavoro)	: da 12 a 400 mm <sup>2</sup> /s
Grado di contaminazione	: 19/16 - ISO4406
Tensione nominale	: 12-24 VDC
Potenza nominale	: 38 W
Inserzione	: 100 %
Isolamento	: classe H
Campo di temperatura del fluido	: da -20°C a 80°C
Campo di temperatura ambientale	: da -40°C a 60°C

## Working conditions

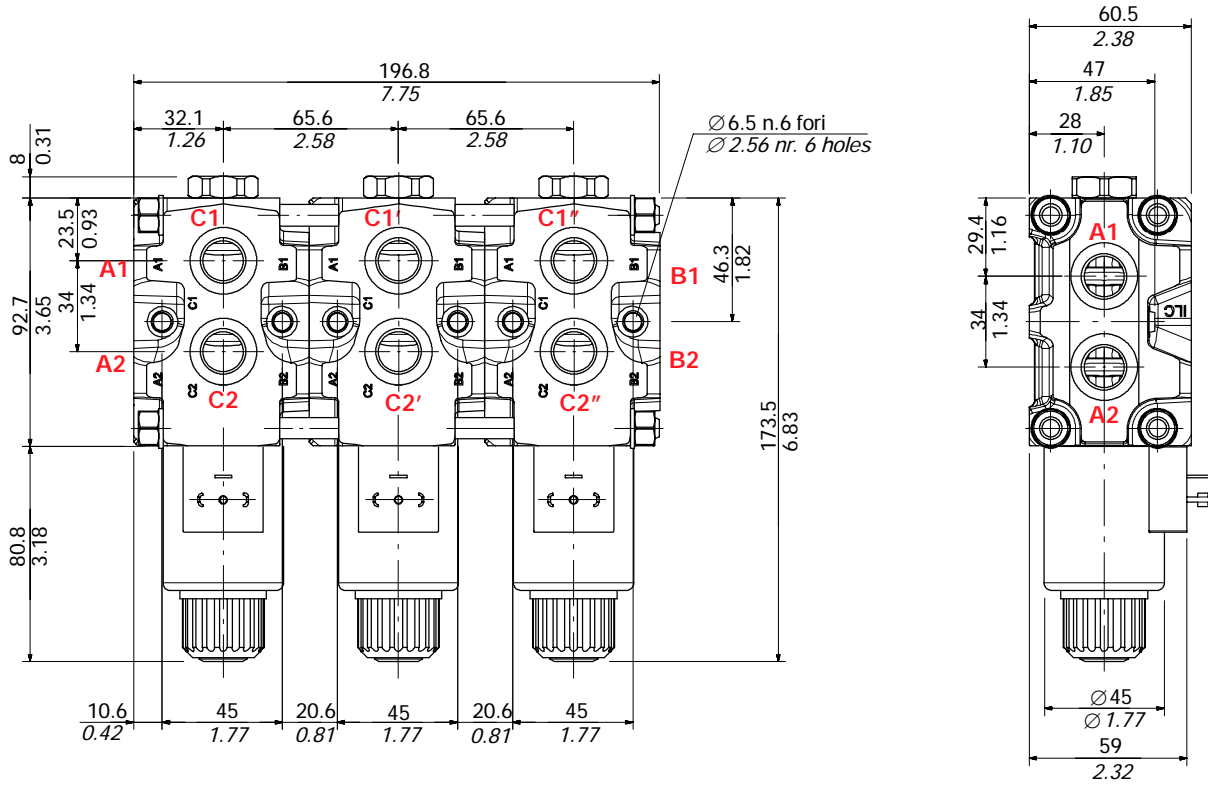
*This leaflet shows technical specifications and diagrams measured with mineral oil of 46 mm<sup>2</sup>/s (cSt) viscosity at 40°C (104°F) temperature.*

Nominal flow rating	: 50 l/min
Nominal pressure (max.)	
without drain	: 200 bar (2900 psi)
with external drain	: 315 bar (4600 psi)
Internal leakage	
(with 100 bar / 1450 psi)	: 5 cm <sup>3</sup> /min (0.31 in <sup>3</sup> /min)
Hydraulic fluid	: mineral base oil
Viscosity (operating range)	: 12 to 400 mm <sup>2</sup> /s (cSt)
Max. level of contamination	: 19/16 - ISO4406
Nominal voltage	: 12-24 VDC
Power rating	: 38 W
Duty cycle	: 100 %
Coil insulation	: class H
Fluid temperature	: from -20 to 80°C
Ambient temperature	: from -40 to 60°C

DGV008IE

2<sup>a</sup> edizione Aprile 2004: Questa edizione aggiorna tutte le precedenti.  
2<sup>nd</sup> edition April 2004: This edition supercedes all prior documents.

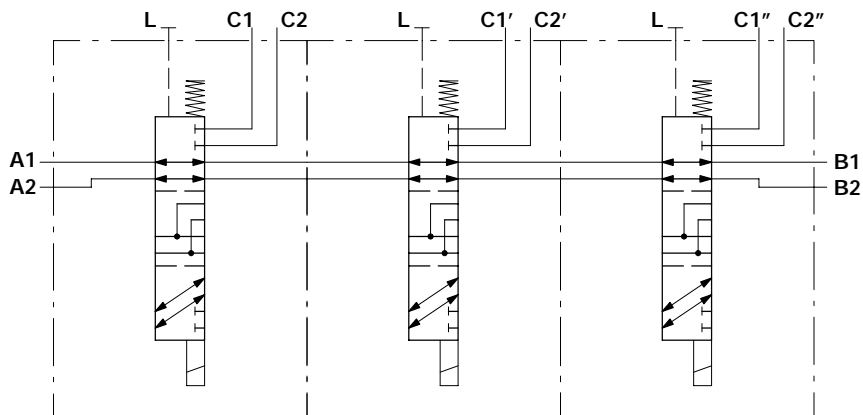
 **walvoil**  
HYDRAULIC CONTROL SYSTEMS



### Filettature - Standard threads

	BSP (ISO 228/1)	UN-UNF (ISO 11926-1)	METRIC (ISO 6149)
Bocche - Ports	G 3/8	SAE8	M18x1.5
Drenaggio - Drain	G 1/4	SAE4	M12x1.5

### Circuito idraulico - Hydraulic circuit

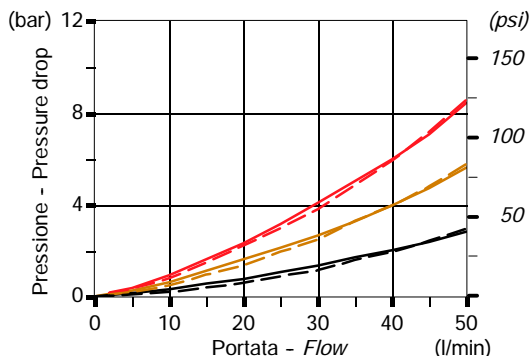


Descrizione - Description: DFE100/10A18ES-W201-12VDC

## Curve caratteristiche

## Performance data

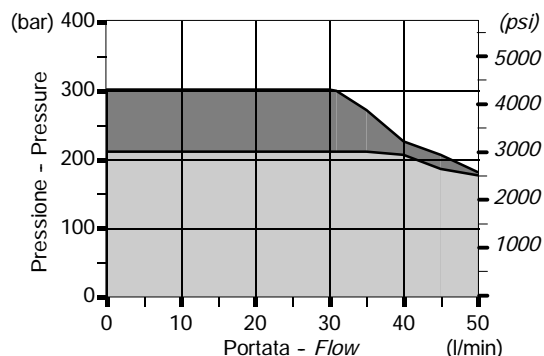
### Perdite di carico - Pressure drop



- Curve su DFE080/6 - Curves on DFE080/6**  
 — A1⇒B1 / - - - - A1⇒C1
- Curve su DFE080/8 - Curves on DFE080/8**  
 — A1⇒B1 / - - - - A1⇒C1'
- Curve su DFE080/10 - Curves on DFE080/10**  
 — A1⇒B1 / - - - - A1⇒C1"

### Condizioni operative minime - Minimum dynamic conditions

(alimentazione - feeding = Vn-10%, bobina - coil at 70 °C)

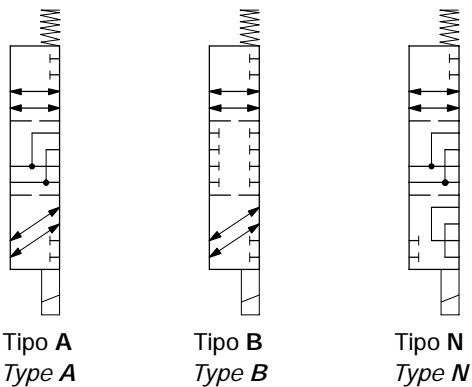


- Con drenaggio - With drain
- Senza drenaggio - Without drain

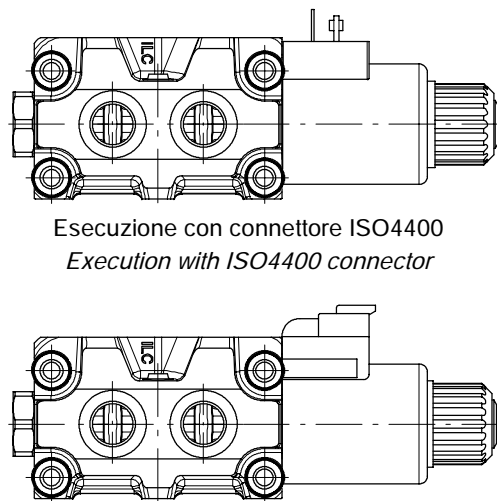
## Opzioni configurazione

## Configuration options

### Cassetti - Spool options



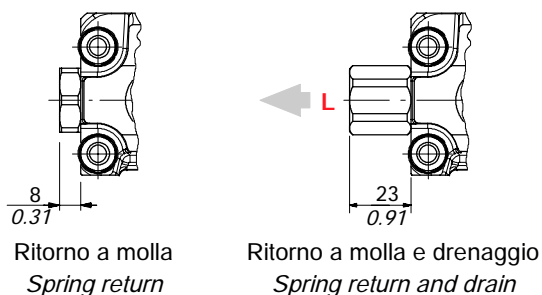
### Bobine - Coil options



Esecuzione con connettore ISO4400  
Execution with ISO4400 connector

Esecuzione con connettore "Deutsch DT06-2S"  
Execution with "Deutsch DT06-2S" connector

### Kit posizionamento - Positioner kit



### Esempio di descrizione

### Description example

**DFE100/10 A 18 ES - W 201-12VDC - CRZ - SAE**

1.

2.

3.

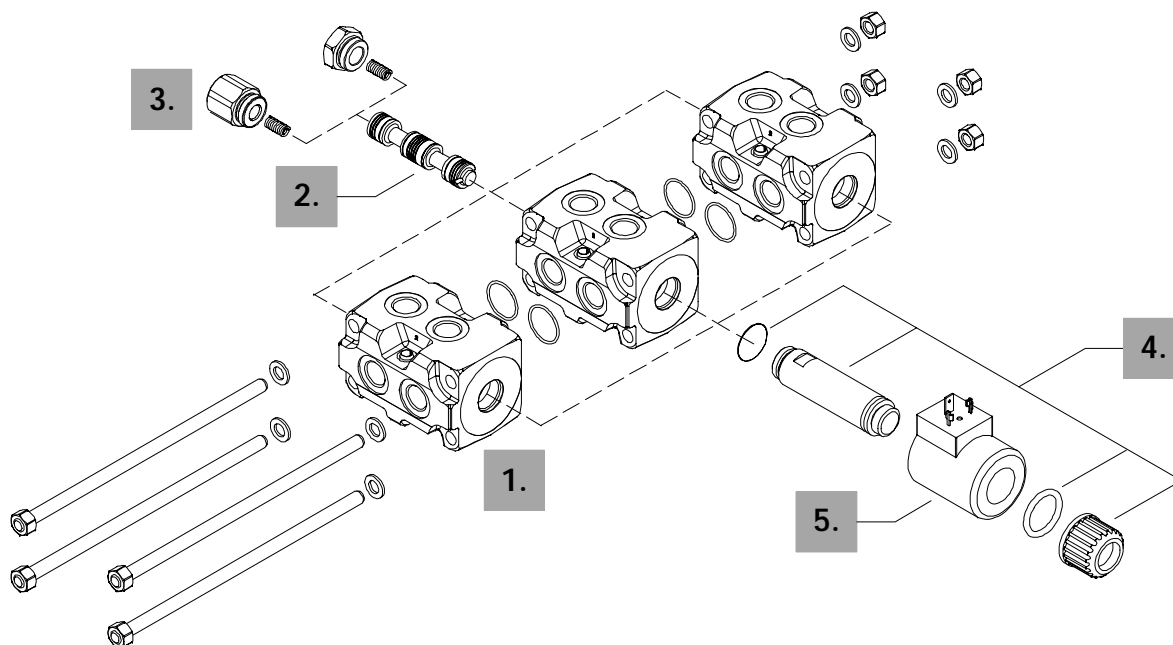
4.

3.

5.

Corpo zincato  
Galvanized body

Specificare il tipo di filettatura solo se diversa dalla BSP standard (pagina 2)  
Please, specify the thread type if it's not BSP (page 2)



#### 1. Kit corpo

TIPO	DESCRIZIONE
DFE100/6	Esecuzione a 6 vie
DFE100/8	Esecuzione a 8 vie
DFE100/10	Esecuzione a 10 vie

#### 2. Cassetti

TIPO	DESCRIZIONE
A	2 posizioni con utilizzi collegati in transito
B	2 posizioni con utilizzi chiusi in transito
N	Come tipo A per entrata destra

#### 3. Kit posizionamento

TIPO	DESCRIZIONE
18...W	Ritorno a molla in posizione 1
18...Y	Ritorno a molla in posizione 1 con drenaggio

#### 4. Kit canotto

TIPO	DESCRIZIONE
ES	Con ritorno a molla in posizione 1 (senza bobina)

#### 5. Configurazione bobina

TIPO	DESCRIZIONE
101	Senza bobina (solo kit canotto)
201-12VDC	Bobina 12VDC
201-24VDC	Bobina 24VDC
231-12VDC	Bobina 12VDC e connessione "DEUTSCH DT06-2S"

#### 1. Body kit

TYPE	DESCRIPTION
DFE100/6	6 way configuration
DFE100/8	8 way configuration
DFE100/10	10 way configuration

#### 2. Spool options

TYPE	DESCRIPTION
A	2 positions with ports connected in transit position
B	2 positions with ports closed in transit position
N	As type A for right inlet

#### 3. Positioner kits

TYPE	DESCRIPTION
18...W	Spring return in position 1
18...Y	Spring return in position 1, with drain

#### 4. Tube assembly

TYPE	DESCRIPTION
ES	Spring return in position 1 (without coil)

#### 5. Coil configuration

TYPE	DESCRIPTION
101	Without coil (only with tube kit)
201-12VDC	12VDC voltage
201-24VDC	24VDC voltage
231-12VDC	12VDC voltage, "DEUTSCH DT06-2S" connection